

# Índice

## Indice | Index

- 4** **Válvula de Expansão e Orifícios**  
Válvula de expansión y orificios / Expansion Valve and Orifices
- 6** **Filtro Secador para Linha de Líquido**  
Filtros Deshidratadores para Línea de Líquido / Filter Dryer for Liquid Line
- 7** **Filtro de Sucção**  
Filtro de Succión / Suction Filter
- 8** **Carcaça para Filtros**  
Carcasa para Filtro / Replaceable Core Shell
- 9** **Núcleo do Filtro**  
Núcleo Filtrante / Core
- 10** **Separador de Líquido**  
Separador de Líquido / Liquid Separator
- 11** **Separador de Óleo**  
Separador de Aceite / Oil Separator
- 12** **Válvula Solenóide**  
Válvula Solenoide / Solenoid Valve
- 13** **Visor de Líquido com Indicador de Umidade**  
Visor de Líquido con Indicación de Humedad / Sight Glass with Moisture Indicator
- 14** **Mini Pressostato**  
Mini Presostato / Mini Pressure Control



# Componentes para Refrigeração

## Componentes para Refrigeración / Components for Refrigeration

A Elgin possui uma linha ampla de componentes para aplicações em sistemas de refrigeração / ar condicionado.

Linha geral de componentes para proteção e controle do sistema de refrigeração, como pressostatos, filtros secadores, núcleo filtrante, válvulas, separadores de líquido e óleo e visores de líquido.

### Principais Aplicações:

- Unidades condensadoras
- Sistemas de refrigeração em geral - média e baixa temperaturas
- Condicionadores de ar

Elgin cuenta con una amplia línea de componentes para aplicaciones en sistemas de refrigeración / aire acondicionado. Una línea completa de componentes para protección y control del sistema de refrigeración, como presostatos, filtros secadores, filtros de núcleo, válvulas, separadores de líquido y aceite y visores de líquido.

### Principales Aplicaciones:

- Unidades condensadoras
- Sistemas de refrigeración en general - media y baja temperaturas
- Acondicionadores de aire

Elgin has a wide line of components for use in refrigeration systems / air conditioners.

General line of components for protection and control of the refrigeration system, such as filters, switches, dryers, core filters, valves, liquid and oil separators and sight glasses.

### Main Applications:

- Condensing units
- Refrigeration systems in general - medium and low temperatures
- Air conditioners



# Válvula de Expansão e orifícios

## Válvula de Expansión y orificios

### Expansion Valve and Orifices

Indo de encontro com as necessidades do mercado, a Elgin lança a Válvula de Expansão e Orifícios para aplicação em sistemas de refrigeração. Ideal para aplicações em câmaras frigoríficas, balcões, expositores e adegas que operam na faixa de aplicação de  $-40^{\circ}\text{C}$  a  $+10^{\circ}\text{C}$ , o novo componente da Elgin possui dimensional similar as válvulas já existentes no mercado e conta com orifícios intercambiáveis, facilitando assim sua aplicação e possíveis substituições.

De acuerdo con las necesidades del mercado, Elgin lanza la Válvula de Expansión y Orificios para aplicación en sistemas de refrigeración. Ideal para aplicaciones en cámaras frigoríficas, balcones, expositores y bodegas que operan en el rango de aplicación de  $-40^{\circ}\text{C}$  a  $+10^{\circ}\text{C}$ , el nuevo componente de Elgin tiene dimensiones similares a las válvulas ya existentes en el mercado y cuenta con orificios intercambiables, facilitando así su aplicación y posibles sustituciones.

Elgin launches the Expansion Valve and Orifices for application in refrigeration systems. Ideal for applications in cold rooms, counters, displays and cellars that operate in the application range from  $-40^{\circ}\text{C}$  to  $+10^{\circ}\text{C}$ , the new Elgin component has a similar dimension to the valves already on the market and has interchangeable holes, facilitating thus its application and possible substitutions.



## TABELAS DE CAPACIDADE dos orifícios

TABLAS DE CAPACIDAD de los Oricios

CAPACITY TABLES of the orifices

Orifício N° Oricio N° Orifice N°	Capacidade nominal em toneladas (TR) Capacidad nominal en toneladas (TR) Nominal capacity in tons (TR)				
	R22	R407C	R134a	R404A	R502
0X	0.15	0.16	0.11	0.11	
00	0.3	0.3	0.25	0.21	0.2
01	0.7	0.8	0.5	0.45	0.3
02	1.0	1.1	0.8	0.6	0.5
03	1.5	1.6	1.3	1.2	1.0
04	2.3	2.5	1.9	1.7	1.5
05	3.0	3.2	2.5	2.2	2.0
06	4.5	4.9	3.0	2.6	3.0

Orifício N° Oricio N° Orifice N°	Capacidade nominal em Kilowatts (kW) Capacidad nominal en Kilowatts (kW) Nominal capacity in Kilowatts (kW)				
	R22	R407C	R134a	R404A	R502
0X	0.5	0.5	0.4	0.38	
00	1.0	1.1	0.9	0.7	0.7
01	2.5	2.7	1.8	1.6	1.0
02	3.5	3.8	2.6	2.1	2.1
03	5.2	5.6	4.6	4.2	3.5
04	8.0	8.6	6.7	6.0	5.2
05	10.5	11.3	8.6	7.7	7.0
06	15.5	16.7	10.5	9.1	10.5

## MODELOS DE VÁLVULA DE EXPANSÃO

MODELOS de Válvula de Expansión

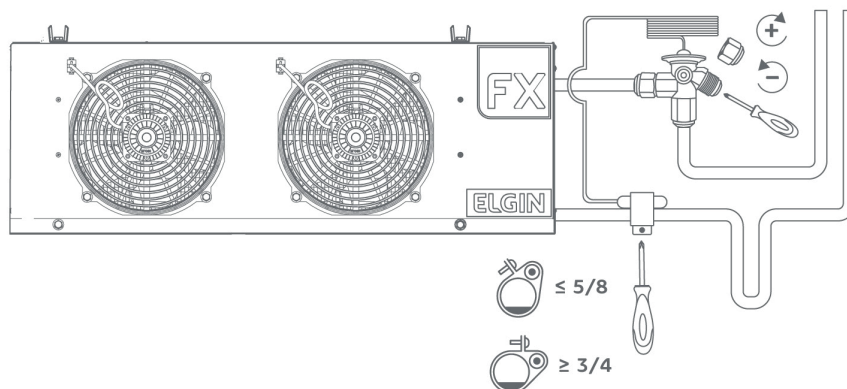
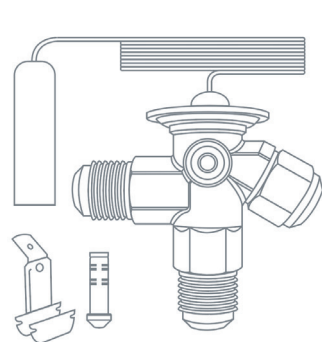
Expansion Valve MODELS

Código	Descrição
TVX2000000	Válvula de expansão termostática para R-22 com equalizador interno corpo 2 Válvula de expansión termostática para R-22 con equalizador interno cuerpo 2
TVEX2000000	Válvula de expansão termostática para R-22 com equalizador externo corpo 2 Válvula de expansión termostática para R-22 con equalizador externo cuerpo 2
TVY2000000	Válvula de expansão termostática para R-404A com equalizador interno corpo 2 Válvula de expansión termostática para R-404A con equalizador interno cuerpo 2
TVEY2000000	Válvula de expansão termostática para R-404A com equalizador externo corpo 2 Válvula de expansión termostática para R-404A con equalizador externo cuerpo 2
TVN2000000	Válvula de expansão termostática para R-134a com equalizador interno corpo 2 Válvula de expansión termostática para R-134a con equalizador interno cuerpo 2
TVEN2000000	Válvula de expansão termostática para R-134a com equalizador externo corpo 2 Válvula de expansión termostática para R-134a con equalizador externo cuerpo 2

## Instruções de uso

Instruções de uso

Instructions for use



# Filtro Secador para Linha de Líquido - Núcleo Sólido

## Filtros Deshidratadores para Línea de Líquido - Núcleo Sólido

### Filter Dryer for Liquid Line - Solid Core

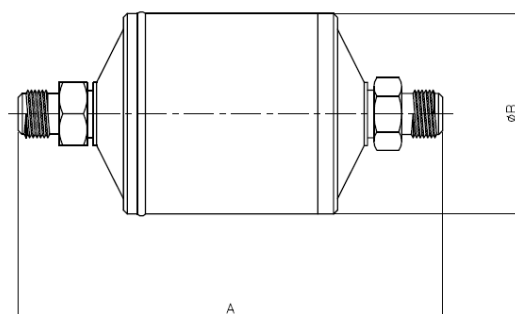
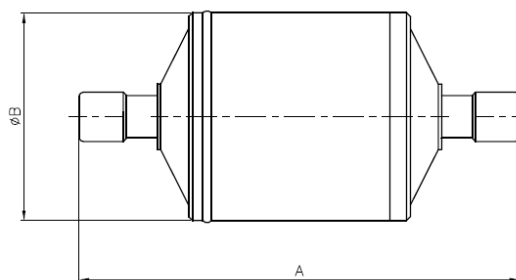
Os filtros secadores de núcleo sólido para linha de líquido ELGIN foram projetados para proteger sistemas de refrigeração e condicionadores de ar contra umidade residual, ácidos e partículas sólidas. Possuem baixa perda de pressão e alta capacidade de secagem. Podem ser instalados em qualquer posição, desde que obedecido o sentido de fluxo indicado pela seta. Indicado para sistemas com fluido refrigerante HFC com óleo Poliol Éster, HCFC e com óleo Mineral e Alquilbenzeno.

Los filtros secadores para línea de líquido de núcleo sólido ELGIN fueron proyectados para proteger los sistemas de refrigeración y acondicionadores de aire contra la humedad, ácidos residuales y sólidos. Tienen baja pérdida de presión y alta capacidad de secado. Se puede instalar en cualquier posición, siempre que cumplan la dirección de flujo indicada por la flecha. Disponibles en las versiones roscable y soldable. Aptos para sistemas con fluidos refrigerantes HFC con aceite Poliol Ester, HCFC y CFC Alquilbenceno y aceite Mineral.

Elgin solid core filter dryers for liquid line have been designed to protect refrigeration and air conditioning systems against residual moisture, acids and solids. They have low pressure drop and high drying capacity, and can be installed in any position, provided that the flow direction indicated by the arrow is followed. Available in flare and solder versions. Suitable for systems with HFC refrigerant fluids with Polyol Ester oil, HCFC and CFC Alkylbenzene and Mineral oil.

Modelo Modelo Model	Conexões Conexiones Connections		Capacidade Frigorífica Capacidad Frigorífica Refrigerating Capacity [TR]			Dimensões Dimensiones Dimensions		
	Ø ["]	Tipo Type Tipo	R-134a	R-22	R-404A	A [mm]	B [mm]	C [mm]
FSE 032 R	1/4	ROSCA	1,6	2,2	1,5	110,0	41,5	22,5
FSE 032 S		SOLDA	2,2	2,9	2,0	101,0	41,5	18,0
FSE 052 R	3/8	ROSCA	1,7	2,3	1,5	123,5	63,5	22,0
FSE 052 S		SOLDA	2,7	3,6	2,4	115,5	63,5	18,0
FSE 053 R	3/8	ROSCA	2,9	3,8	2,5	134,5	63,5	27,5
FSE 053 S		SOLDA	3,6	4,8	3,3	117,5	63,5	19,0
FSE 083 R	1/2	ROSCA	3,3	4,3	2,9	153,0	63,5	27,5
FSE 083 S		SOLDA	3,8	4,9	3,3	136,0	63,5	19,0
FSE 084 R	5/8	ROSCA	5,6	7,3	5,0	157,0	63,5	29,5
FSE 084 S		SOLDA	5,9	7,7	5,1	137,6	63,5	19,8
FSE 085 R	3/8	ROSCA	6,7	8,8	5,8	167,0	63,5	34,5
FSE 085 S		SOLDA	7,0	9,1	6,1	138,0	63,5	20,0
FSE 163 R	1/2	ROSCA	3,2	4,2	2,8	178,0	63,5	27,5
FSE 163 S		SOLDA	4,4	4,8	3,2	156,6	63,5	16,8
FSE 164 R	5/8	ROSCA	5,9	7,8	5,2	182,0	63,5	29,5
FSE 164 S		SOLDA	7,1	9,2	6,2	158,2	63,5	17,6
FSE 165 R	3/8	ROSCA	8,0	10,4	7,0	192,0	63,5	34,5
FSE 165 S		SOLDA	8,3	10,9	7,3	163,0	63,5	20,0

Rosca = Roscable / Flare  
Solda = Soldable / Solder



# Filtro de Sucção

## Filtro de Succión / Suction Filter

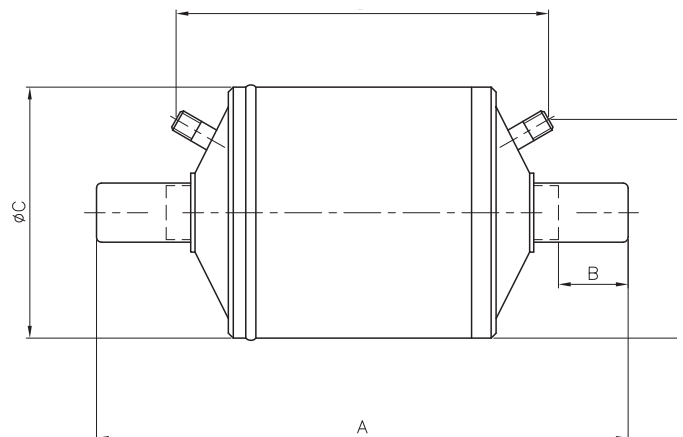
Os Filtros de Sucção Elgin foram projetados para a limpeza adequada de sistemas de refrigeração e condicionadores de ar. Podem ser utilizados em sistemas novos ou sistemas que foram submetidos à queima do compressor.

Devem ser instalados na linha de sucção e protegem o novo compressor contra possíveis falhas provenientes de resíduos sólidos ou acidez do sistema. Como possuem tomadas de pressão na entrada e na saída, permitem a verificação de sua perda de carga, indicando a necessidade de substituição.

Los Filtros de Succión de Elgin fueron diseñados para la limpieza adecuada de los sistemas de refrigeración y acondicionadores de aire. Pueden ser utilizados en sistemas nuevos o sistemas sometidos a quema del compresor. Deberán instalarse en la línea de succión y proteger el nuevo compresor contra posibles fallas provenientes de residuos sólidos o acidez en el sistema. Equipados con tomas de presión en la entrada y salida, permiten la verificación de su pérdida de presión, lo que indica la necesidad de substitución.

Elgin Suction Filters have been designed for proper cleaning of refrigerating and air conditioning systems. They can be used in new systems or in those whose compressor has been burnt, and should be installed in the suction line. The suction filters protect the new compressor against possible failures from solid waste or acidity in the system. Equipped with pressure taps at the inlet and outlet, they enable verification of their pressure drop, indicating the need for replacement.

Modelo Modelo Model	Conexões Conexiones Connections		Capacidade Frigorífica Capacidad Frigorífica Refrigerating Capacity [TR]						Dimensões Dimensiones Dimensions		
	Ø ["]	Tipo Tipo Type	R-134a		R-22		R-404A		A [mm]	B [mm]	C [mm]
			-29°C	-6,7°C	-29°C	-6,7°C	-29°C	-6,7°C			
FES 058 S	5/8	SOLDA SOLDABLE SOLDER	0,8	1,3	1,3	2,5	0,8	2,0	158,0	20,0	89,0
FES 034 S	3/4		1,3	2,3	2,0	3,8	1,3	3,3	198,0	25,0	89,0
FES 078 S	7/8		1,5	2,5	2,5	4,5	1,3	3,5	210,0	31,0	89,0
FES 118 S	1 1/8		2,0	5,0	3,5	8,3	2,8	6,5	214,6	28,3	89,0



# Carcaça para Filtro Secador

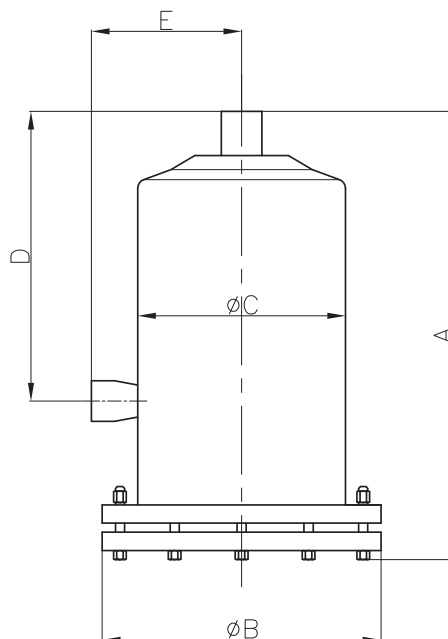
## Carcasa para Filtro / Replaceable Core Shell

As Carcaças para Filtro Secador Elgin podem ser instaladas em sistemas de refrigeração e condicionadores de ar, na linha de líquido ou na linha de sucção, em qualquer posição, desde que se obedeça ao sentido de fluxo indicado pela seta. Atuam em conjunto com os Núcleos Filtrantes.

Las Carcasas para Filtro Elgin se pueden instalar en sistemas de refrigeración y aire acondicionado, en la línea de líquido o en la línea de succión, en cualquier posición, siempre que cumplan la dirección de flujo de la flecha. Trabajan en conjunto con los Nucleos Filtrantes.

Elgin Replaceable Core Shells can be installed in refrigeration and air conditioning systems, in the liquid or suction lines, in any position, following the flow direction indicated by the arrow. They work together with the Core Filters.

Modelo Modelo Model	Conexões Conexiones Connections		Quantidade de Núcleos Cant. de Nucleos Quantity of Cores	Capacidade Frigorífica Capacidad Frigorífica Refrigerating Capacity [TR]			Dimensões Dimensiones Dimensions				
	Ø ["]	Tipo Tipo Type		R-134a	R-22	R-404A	A [mm]	B [mm]	C [mm]	D [mm]	E [mm]
CEI 078 S	7/8	SOLDA SOLDABLE SOLDER	1	10	13	10	241,0	153,0	114,0	159,0	82,5
CEI 118 S	1 1/8			10	15	10	238,0	153,0	114,0	160,0	82,5
CEI 138 S	1 3/8			13	20	13	248,0	153,0	114,0	163,5	86,0
CEI 158 S	1 5/8		35	40	30	243,0	153,0	114,0	163,5	86,0	
CEI 158 S	1 5/8		2	45	45	40	389,0	153,0	114,0	306,0	87,0
CEI 218 S	2 1/8		3	60	50	45	532,0	153,0	114,0	448,0	88,0





# Núcleo Filtrante

## Núcleo Filtrante / Core

Os Núcleos Filtrantes Elgin, em conjunto com as carcaças para Filtro Secador, protegem sistemas de refrigeração e condicionadores de ar contra umidade residual, ácidos e partículas sólidas. Também estão adequados para a limpeza de sistemas de refrigeração e ar condicionado. Podem ser utilizados em sistemas novos ou naqueles que foram submetidos à queima do compressor.

Possuem baixa perda de pressão e alta capacidade de secagem.

Indicados para sistemas com fluidos refrigerantes HFC com óleo Poliol Éster, HCFC e CFC com óleo Mineral e Alquilbenzeno.

Los Núcleos Elgin, en conjunto con las carcasas para filtro, están proyectados para proteger los sistemas de refrigeración y aire acondicionado contra la humedad, ácidos residuales y sólidos. Además de ser adecuados para la limpieza de los sistemas de refrigeración y acondicionadores de aire.

Pueden ser utilizados en sistemas nuevos o sistemas en los que hay quema del compresor.

Tienen baja pérdida de presión y alta capacidad de secado.

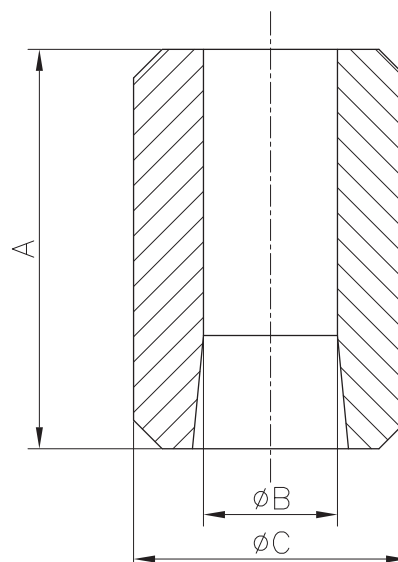
Adecuados para sistemas con fluidos refrigerantes HFC con aceite Poliol Ester, HCFC y CFC Alquilbenzeno y aceite Mineral.

Elgin Cores with Replaceable Core Shell protect refrigeration and air conditioning systems against residual moisture, acids and solids. In addition, they are suitable for cleaning such systems.

They can be used in new systems or in those whose compressor has been burnt.

The sieve cores have low pressure drop and high drying capacity. Indicated for systems with HFC refrigerant fluids with Polyol Ester oil, HCFC and CFC Alkylbenzene and Mineral oil.

Modelo Modelo Model	Aplicação Aplicación Application	Área Área Area [cm <sup>2</sup> ]	Dimensões Dimensiones Dimensions		
			A [mm]	ØB [mm]	ØC [mm]
NE 48 D	Filtragem / Desidratação Filtración / Deshidratación Filtration / Dehydration	417	140	47	96
NE 48 H	Pós-queima do compressor Después de la quema del compresor After compressor's burning				



# Separador de Líquido

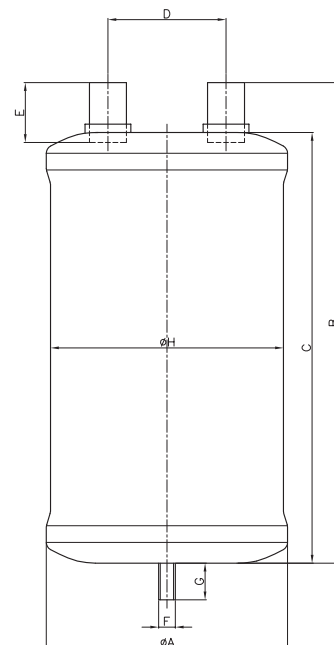
## Separador de Líquido / Liquid Separator

Os Separadores de Líquido Elgin protegem o compressor contra o retorno de refrigerante na forma líquida. Possuem tubo em "U", com orifício calibrado, que proporciona retorno dosado de óleo e refrigerante ao compressor.

Los Separadores de Líquido Elgin protegen el compresor contra el retorno de refrigerante en forma líquida. Tienen un tubo en "U", con orificio calibrado, que proporciona el retorno dosificado de aceite y refrigerante al compresor.

Elgin's Liquid Separators protect the compressor against the return of liquid refrigerant. Their U-shaped tube with calibrated orifice provides dosed return of oil and refrigerant to the compressor.

Modelo Modelo Model	Conexões Conexiones Connections		Dimensões Dimensiones Dimensions								
	Ø ["]	Tipo Tipo Type	ØA [mm]	B [mm]	C [mm]	D [mm]	E (in) [mm]	E (out) [mm]	F [mm]	G [mm]	ØH [mm]
SLE 034 S	3/4	SOLDA SOLDABLE SOLDER	146	282	242	80	40	40	10	24	140
SLE 078 S	7/8		146	364	324	80	40	40	10	24	140
SLE 118 S	1 1/8		171	444	400	80	44	44	10	24	165
SLE 138 S	1 3/8		171	574	530	80	44	44	10	24	165
SLE 158 S	1 5/8		171	624	580	80	44	44	10	24	165



# Separador de Óleo

## Separador de Aceite / Oil Separator

Os Separadores de Óleo Elgin foram projetados para proporcionar o retorno de óleo ao compressor, em todas as condições de funcionamento.

O retorno automático de óleo ao compressor melhora a eficiência do sistema, pois reduz a película de óleo nas paredes internas dos tubos do condensador e do evaporador.

Além disso, mantém o nível de óleo constante, aumentando a vida útil do compressor. Podem ser utilizados com os fluidos R-134a, R-22, R-404A e Blends.

Los Separadores de Aceite Elgin fueron proyectados para el retorno de aceite al compresor en cualquier condición de funcionamiento.

El retorno automático de aceite al compresor mejora la eficiencia del sistema mediante la reducción de la película de aceite sobre las paredes internas de los tubos del condensador y evaporador. Mantiene constante el nivel de aceite, aumentando la vida del compresor. Se pueden utilizar con fluidos R-134a, R-22, R-404A y mezclas.

Elgin Oil Separators provide the return of oil to the compressor, under all operating conditions.

The automatic return of oil to the compressor improves system efficiency by reducing the oil film on the internal walls of the tubes of the condenser and evaporator. Also, they keep oil level constant, increasing the life of the compressor. They can be used with fluids R-134a, R-22, R-404A and Blends.

Modelo Modelo Model	Conexões Conexiones Connections		Capacidade Frigorífica Capacidad Frigorífica Refrigerating Capacity [TR]						Dimensões Dimensiones Dimensions							Qtde de Óleo a Adicionar a Añadir Qty Add Oil [ml]
	Ø ["]	Tipo Tipo Type	R-134a		R-22		R-404A		ØA [mm]	B [mm]	ØC [mm]	D [mm]	F [mm]	H [mm]	K [mm]	
			-40°C	+5°C	-40°C	+5°C	-40°C	+5°C								
SOE 012 S	1/2	SOLDA SOLDABLE SOLDER	1,0	1,8	1,5	2,0	1,5	2,0	102	22	10	48	14	299	108	500
SOE 058 S	5/8		3,3	4,5	4,5	5,5	4,5	5,8	102	22	10	48	14	400	108	500
SOE 078 S	7/8		4,8	6,4	7,0	8,0	7,5	8,5	102	22	10	48	14	489	108	500
SOE 118 S	1 1/8		6,4	8,5	9,0	10,5	9,5	11,5	102	22	10	48	14	574	108	500
SOE 138 S	1 3/8		9,5	13,8	13,0	14,0	15,0	20,0	102	22	10	48	14	574	108	500

Verificar o tipo de óleo a utilizar, consultando o fabricante do compressor.

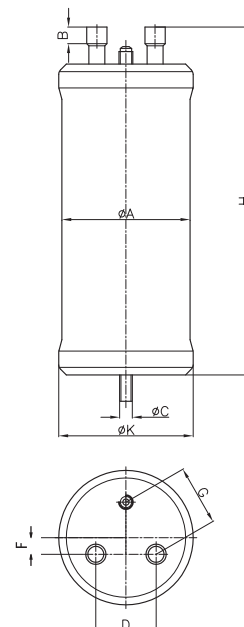
Verifique el tipo de aceite a utilizar en consulta con el fabricante de compresores.

Check oil type to use by referring to compressor manufacturer.

Conexão de retorno de óleo: 1/4" ROSCA SAE

Conexión del retorno del aceite

Oil return connection



# Válvula Solenoide

## Válvula Solenoide / Solenoid Valve

As Válvulas Solenoide Elgin foram projetadas para operarem na linha de líquido. Conexões Rosca (SAE) e Solda (ODF), para fácil instalação. Bobinas encapsuladas de longa durabilidade, oferecendo proteção contra umidade, choque elétrico e vibração.

Podem ser utilizadas com os fluidos R-134a, R-22, R-4O4A e Blends.

Las Válvulas Solenoide Elgin fueron proyectadas para operar en la línea de líquido. Conexiones de Rosca (SAE) y Soldable (ODF) para fácil instalación. Bobinas encapsuladas de larga duración, proporcionando protección contra la humedad, choque eléctrico y vibraciones. Se pueden utilizar con fluidos R-134a, R-22, R-4O4A y mezclas.

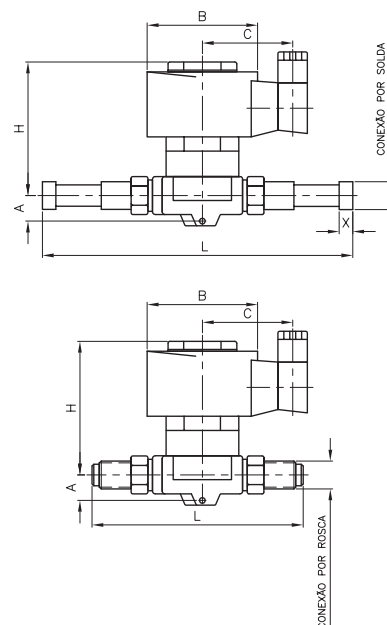
Elgin Solenoid Valves have been designed to operate in the liquid line. Flare (SAE) and Solder (ODF) connections provide easy installation. Long-lasting encapsulated coils, protecting against moisture, electric shock and vibration. They can be used with fluids R-134a, R-22, R-4O4A and Blends.

Modelo Modelo Model	Conexões Conexiones Connections		kv [m <sup>3</sup> /h]	Capacidade Frigorífica Capacidad Frigorífica Refrigerating Capacity [TR]			Dimensões Dimensiones Dimensions					
	Ø ["]	Tipo Tipo Type		R-134a	R-22	R-4O4A	A [mm]	B [mm]	C [mm]	H [mm]	L [mm]	X [mm]
VSE 014 R	1/4	ROSCA	0,18	0,8	0,9	0,6	8,0	42,0	40,0	61,5	60,0	-
VSE 014 S	1/4	SOLDA	0,15	0,7	0,8	0,5	8,0	42,0	40,0	70,5	129,0	11,0
VSE 038 R	3/8	ROSCA	0,80	3,8	1,2	2,7	8,0	42,0	40,0	69,0	72,5	-
VSE 038 S	3/8	SOLDA	0,80	3,8	4,1	2,7	8,0	42,0	40,0	79,0	111,0	8,5
VSE 012 R	1/2	ROSCA	0,80	3,8	4,1	2,7	8,0	42,0	40,0	69,0	72,5	-
VSE 012 S	1/2	SOLDA	0,80	3,8	4,1	2,7	8,0	42,0	40,0	79,0	109,0	11,5
VSE 058 R	5/8	ROSCA	2,61	12,5	13,4	8,8	12,0	42,0	40,0	72,0	104,0	-
VSE 058 S	5/8	SOLDA	2,61	12,5	13,4	8,8	12,0	42,0	40,0	90,0	173,0	14,0

\*Rosca = Roscable / Flare  
\*Solda = Soldable / Solder

Kv = Fator que define a vazão de água para uma queda de pressão através da válvula de 1 bar.  
Kv = Factor que define el flujo de agua a una pérdida de presión en la válvula de 1 bar.  
Kv = Factor that defines the flow of water to a pressure drop across the 1 bar valve.

Fornecidas normalmente fechadas (NF) quando desenergizadas.  
Se suministra normalmente cerrada (NC) cuando está desenergizada.  
Supplied normally closed (NC) when de-energized.



# Visor de Líquido com Indicador de Umidade

## Visor de Líquido con Indicación de Humedad

### Sight Glass with Moisture Indicator

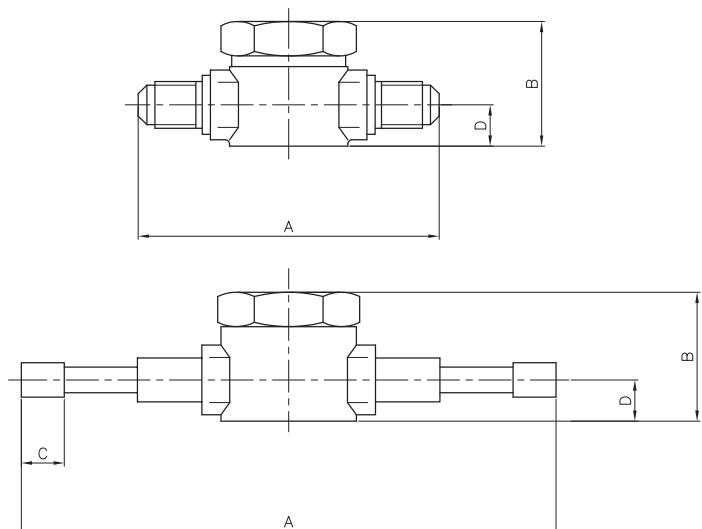
Os Visores de Líquido Elgin permitem rápida visualização do estado do fluido refrigerante do sistema. Indicam a presença de umidade por meio da mudança de coloração. Quando o indicador de umidade indicar saturação, o filtro secador deverá ser trocado. Apontam também a presença de gases incondensáveis, falta de fluido refrigerante e possível obstrução do filtro secador.

Los Visores de Líquido Elgin fueron desarrollados para una vista rápida del estado del refrigerante en el sistema. Indican la presencia de humedad a través del cambio de color. Cuando el indicador de humedad indica la saturación, el filtro secador debe ser reemplazado. También se indica la presencia de gases no condensables, falta de fluido refrigerante y posible obstrucción del filtro secador.

Elgin Sight Glass with Moisture Indicator allow quick visualization of the the state of the refrigerant in the system. In addition, it shows the presence of moisture by change of color. When the moisture indicator indicates saturation, the filter dryer must be replaced. It also indicates the presence of non-condensable gases, lack of refrigerant and possible blockage of the filter dryer.

Modelo Modelo Model	Conexões Conexiones Connections		Dimensões Dimensiones Dimensions			
	Ø ["]	Tipo Tipo Type	A [mm]	B [mm]	C [mm]	D [mm]
VLE 014 R	1/4	ROSCA	70,0	35,0	-	9,5
VLE 014 S	1/4	SOLDA	125,0	35,0	10,0	9,5
VLE 038 R	3/8	ROSCA	73,5	30,0	-	10,0
VLE 038 S	3/8	SOLDA	130,0	30,0	10,0	10,0
VLE 012 R	1/2	ROSCA	78,0	30,0	-	10,0
VLE 012 S	1/2	SOLDA	140,0	30,0	10,0	10,0
VLE 058 R	5/8	ROSCA	80,0	30,0	-	12,5
VLE 058 S	5/8	SOLDA	190,0	29,0	13,0	12,0

\*Rosca = Roscable / Flare  
\*Solda = Soldable / Solder



# Minipressostato

## Mini Presostato / Mini Pressure Control

Os Minipressostatos Elgin podem ser usados, por exemplo, para proteger sistemas de refrigeração e condicionadores de ar contra pressão de sucção excessivamente baixa ou pressão de descarga excessivamente alta. Também funcionam como controle do compressor, atuando em conjunto com o termostato. Possuem contatos elétricos SPST.

Los Mini Presostatos Elgin se pueden utilizar, por ejemplo, como protección en los sistemas de refrigeración y aire acondicionado, contra presión de succión demasiado baja o presión de descarga demasiado alta. También se pueden utilizar como un control del compresor, trabajando en conjunto con el termostato. Tienen contactos eléctricos SPST.

Elgin Mini Pressure Controls can be used, for example, to protect refrigeration systems and air conditioners against extremely low suction pressure or extremely high discharge pressure. They can also be used to control the compressor, working together with the thermostat. They have SPST electrical contacts.

Modelo Modelo Model	Desliga Apaga Off		Liga Prende On		Conexões Conexiones Connections		Cabo Cable Cable [m]	Aplicação Aplicación Application	Carga nos Contatos Carga en los Contactos Electrical Load [A]
	Bar	psi	Bar	psi	Ø ["]	Tipo Tipo Type			
MHRC450350	31,0	450,0	24,0	350,0	1/4 SAE	ROSCA ROSCABLE FLARE	1,0	*R / AC	6,0
MHRC450250	31,0	450,0	15,0	250,0					
MHRC350250	24,0	350,0	17,0	250,0					
MHRC400200	27,0	400,0	14,0	200,0					
MHRC250150	17,0	250,0	10,0	150,0					
MLRC025050	1,7	25,0	3,5	50,0					
MLRC003015	0,2	3,0	1,0	15,0					
MVRC150225	10,3	150,0	15,5	225,0					
MVRC190275	13,1	190,0	19,0	275,0					

\*R / AC = Refrigeração ou Ar Condicionado / Refrigeración o Aire Acondicionado / Refrigeration or Air Conditioner

\*\*VT = Controle do Ventilador do Condensador / Control del Ventilador del Condensador / Condenser Fan Control

Todos os modelos possuem: / Todos los modelos poseen: / All models have:

- Contatos SPST-NC / Contactos SPST-NC / SPST-NC Contacts
- SPST = Polo Simples - Simples Atuação / Polo Simple - Simple Actuación / Single Pole - Single Throw
- NC = Normalmente Fechado / Normalmente Cerrado / Normally Closed
- Pino Scharder / Pino Scharder / Scharder Depress
- Rearme Automático / Reset Automático / Automatic Reset

